



TASSELLO
Codice: **NF46040-47**

Pag 1 di 4
Rev 0
Data: 06/09/2010

SCHEDA TECNICA



Scheda tecnica elaborata da "Sint Soluzioni Integrate S.r.l." di Osimo e verificate con laboratori e test specifici, [in collaborazione con l'I.N.F.M. \(Istituto Nazionale per la Fisica della Materia\) di Genova](#).

TASSELLO PER ISOLAMENTO $\varnothing 10$ CON PERNO IN NYLON – CERTIFICATO ETAG 014



DESCRIZIONE PRODOTTO

Il prodotto in oggetto articolo NF46040-47 è realizzato in polipropilene copolimero colore bianco e presenta le seguenti caratteristiche:

- Il diametro del corpo è di 10 mm.
- Il diametro della testa è di 60 mm.
- Il perno è di nylon PA6 Bayer caricato in fibra di vetro al 30% di diametro pari a 5,0 mm e di lunghezza superiore al tassello di circa 3/4 mm.
- Garantisce una buona resistenza alle escursioni termiche nel range di temperature compreso tra -40°C e +80°C.
- Il tassello è disponibile in diverse lunghezze.
- Il tassello si inserisce a martello nel foro.

Il tassello offre questi vantaggi:

- Il corpo funge da isolante contro la corrosione ed i ponti termici.



TASSELLO

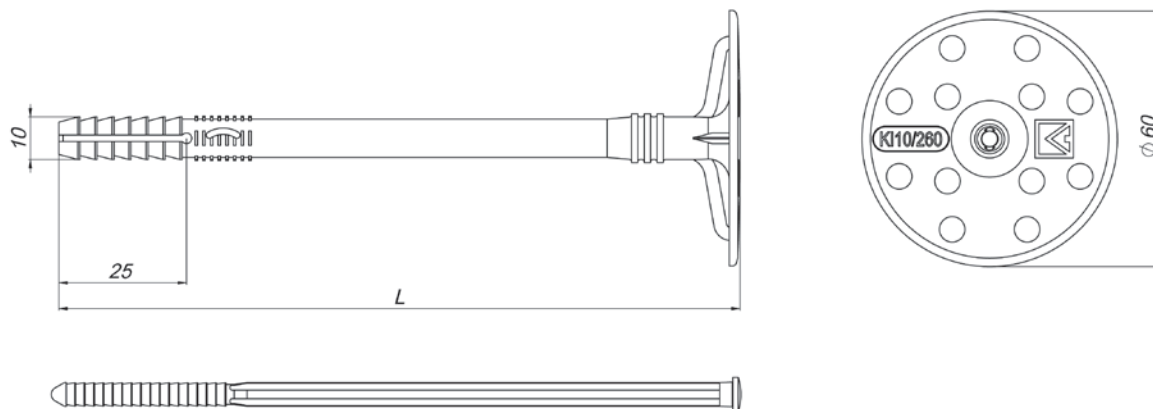
Codice: **NF46040-47**

Pag 2 di 4

Rev 0

Data: 06/09/2010

- Le diverse lunghezze disponibili consentono un perfetto accoppiamento con lo spessore dei pannelli isolanti da fissare.
- L' ancoraggio avviene tramite l'espansione della parte finale del tassello una volta inserito il perno.





N.B. LA LUNGHEZZA DEL TAGLIO D'ESPANSIONE E' DI 30mm, IL VALORE DI 25mm RAPPRESENTA LA PROFONDITA' MINIMA DI ANCORAGGIO. IN CASO IL SUPPORTO MURARIO SIA PARTICOLARMENTE FRIABILE SI CONSIGLIA DI SFRUTTARE COMPLETAMENTE LA PROFONDITA' DI ANCORAGGIO, IN QUESTO CASO PERO' LO SPESSORE MASSIMO FISSABILE SI RIDUCE DI 5mm.

TIPOLOGIE D'USO

L'applicazione del tassello NF46040-47 è possibile su CEMENTO, MATTONE PIENO, ROCCIA. E' specifico per pannelli isolanti semi-rigidi (tipo polistirolo) e morbidi (tipo lana di roccia). Si consiglia di fare un foro di diametro 10,5 - 11mm.

ISTRUZIONI D'USO E INSTALLAZIONE

- All'apertura della confezione controllare sempre l'integrità e l'idoneità del prodotto.
- Per il montaggio usare idonei dispositivi di protezione individuale (DPI) conformi alla normativa vigente quali: guanti, occhiali di protezione, calzature idonee a proteggersi da schiacciamenti e perforazioni/ scivolamenti, elmetto. I DPI devono essere sempre scelti tenendo conto dei potenziali rischi connessi alla specifica attività e al luogo di lavoro.
- Controllare il buono stato della parete o superficie su cui fissare il tassello.
- Scegliere la corretta misura del tassello in relazione al tipo di carico.
- Attenersi alle indicazioni sui valori di carico supportati.
- Fornirsi di attrezzatura idonea al fissaggio (martello e trapano con relative punte per forare).
- Asportare la polvere dal foro (la polvere e i residui sono elementi che riducono la tenuta e la stabilità dell'ancoraggio).
- Inserire completamente il tassello all'interno del foro facendo attenzione che la pressione esercitata per l'inserimento dello stesso non sia di entità tale che il tassello possa rompersi; se non sufficiente aumentare la dimensione della sezione del foro.
- Posizionare il tassello nelle zone di congiuntura e al centro del pannello.
- Controllare l'integrità della zona di ancoraggio dell'oggetto da fissare.
- Una volta completate tutte le attività sopra elencate. Effettuare verifiche manuali sulla stabilità dell'intera struttura.

 	<p style="text-align: center;">TASSELLO</p> <p style="text-align: center;">Codice: NF46040-47</p>	<p>Pag 3 di 4 Rev 0 Data: 06/09/2010</p>
--	---	--

AVVERTENZE

- Le informazioni relative alle caratteristiche del tassello da utilizzare sono indicate nella tabella "INFORMAZIONI TECNICHE".
- I carichi massimi ammissibili, in relazione al tipo di materiale sul quale fissare il tassello e in funzione delle sollecitazioni a cui può essere sottoposto il tassello sono riportate nelle tre tabelle finali.
- Tenere presente che il carico supportato deve tener conto di molteplici fattori quali:
 - resistenza caratteristica della struttura
 - staticità o dinamicità del carico
 - entità e direzione del carico
 - sollecitazioni ortogonali e non ortogonali al carico



TASSELLO
Codice: **NF46040-47**

Pag 4 di 4
Rev 0
Data: 06/09/2010

INFORMAZIONI TECNICHE

Codice	Descrizione	diametro punta (mm)	Lungh Tass-chiodo (mm)	profondità minima foro (mm)	Spessore min/max fissabile	pz. Per confezione
NF46040	Tassello in polipropilene additivato con testa standard con chiodo Ø10	10	70-73	30	30-40	250 pz
NF46041	Tassello in polipropilene additivato con testa standard con chiodo Ø10	10	90-93	30	50-60	250 pz
NF46042	Tassello in polipropilene additivato con testa standard con chiodo Ø10	10	120-123	30	80-90	250 pz
NF46043	Tassello in polipropilene additivato con testa standard con chiodo Ø10	10	140-143	30	100-110	250 pz
NF46044	Tassello in polipropilene additivato con testa standard con chiodo Ø10	10	160-163	30	120-130	250 pz
NF46045	Tassello in polipropilene additivato con testa standard con chiodo Ø10	10	180-183	30	140-150	250 pz
NF46046	Tassello in polipropilene additivato con testa standard con chiodo Ø10	10	200-203	30	150-170	250 pz
NF46047	Tassello in polipropilene additivato con testa standard con chiodo Ø10	10	220-223	30	180-190	250 pz

VALORI DI ESTRAZIONE

Codice	Descrizione	calcestruzzo R250 (daN)	mattone pieno (daN)	mattone forato (daN)
NF46040	Tassello in polipropilene additivato con testa standard con chiodo Ø10	15	15	-
NF46041	Tassello in polipropilene additivato con testa standard con chiodo Ø10	15	15	-
NF46042	Tassello in polipropilene additivato con testa standard con chiodo Ø10	15	15	-
NF46043	Tassello in polipropilene additivato con testa standard con chiodo Ø10	15	15	-
NF46044	Tassello in polipropilene additivato con testa standard con chiodo Ø10	15	15	-
NF46045	Tassello in polipropilene additivato con testa standard con chiodo Ø10	15	15	-
NF46046	Tassello in polipropilene additivato con testa standard con chiodo Ø10	15	15	-
NF46047	Tassello in polipropilene additivato con testa standard con chiodo Ø10	15	15	-

NB 1daN = 1,02 Kg_f

NB. È sconsigliato e non garantito l'ancoraggio a soffitto.